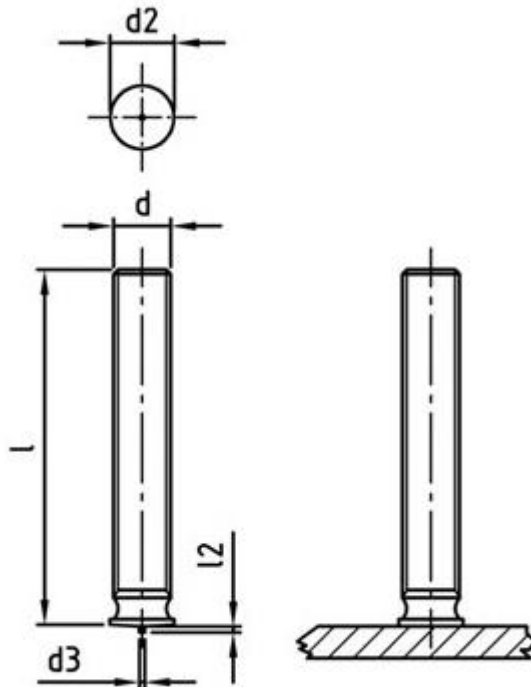


Info goujon à souder

Désignation :

Goujon à souder inox A2 DIN 32501/3

Qualité A2 uniquement



Références	d	l	d2	l2
2GOUJSOUD03010	3	10	4.5	0.55
2GOUJSOUD04008	4	8	5.5	0.55
2GOUJSOUD04010	4	10	5.5	0.55
2GOUJSOUD04016	4	16	5.5	0.55
2GOUJSOUD05010	5	10	6.5	0.8
2GOUJSOUD05012	5	12	6.5	0.8
2GOUJSOUD05020	5	20	6.5	0.8
2GOUJSOUD05040	5	40	6.5	0.8
2GOUJSOUD06010	6	10	7.5	0.8
2GOUJSOUD06012	6	12	7.5	0.8
2GOUJSOUD06016	6	16	7.5	0.8
2GOUJSOUD06020	6	20	7.5	0.8
2GOUJSOUD06025	6	25	7.5	0.8
2GOUJSOUD06030	6	30	7.5	0.8
2GOUJSOUD06040	6	40	7.5	0.8
2GOUJSOUD08010	8	10	9	0.85
2GOUJSOUD08016	8	16	9	0.85
2GOUJSOUD08020	8	20	9	0.85
2GOUJSOUD08025	8	25	9	0.85
2GOUJSOUD08030	8	30	9	0.85
2GOUJSOUD08040	8	40	9	0.85
2GOUJSOUD10025	10	25	11.72	1.03
2GOUJSOUD10035	10	35	11.72	1.03

